

# Industrial Design Engineering Technology

Kompetenzzentrum für integrale Produktentwicklung  
von der Idee bis zur Marktreife.

Alles unter einem Dach. Alles aus einer Hand. Dadurch entsteht Mehrwert für Sie als Sedax-Kunde. Denn Sedax betrachtet integrale Produktentwicklung unter einem gesamtheitlichen Ansatz. Aussergewöhnliche Lösungen entstehen nämlich aus der Synthese von Anwenderwissen, Kreativität, Intuition und interdisziplinärer Denkweise. Dieses Wechselspiel führt zu einzigartigen Lösungen. Der gesamtheitliche Ansatz wiederum vermeidet die Schnittstellenproblematik, denn Designer, Ingenieure und Technologen arbeiten bei Sedax auf Augenhöhe miteinander und kommunizieren als gleichwertige Partner.

# Integrales Engineering

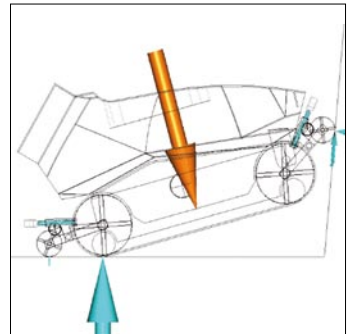
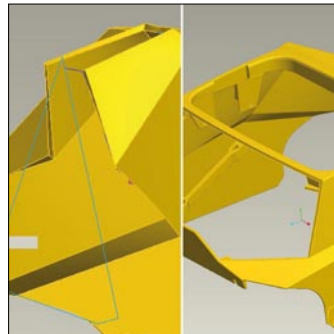
Von der Idee bis zur Marktreife. Durchgängige Lösungen. Ueberzeugend. Funktional.  
Wirtschaftlich. Und langlebig.

Industrial Design

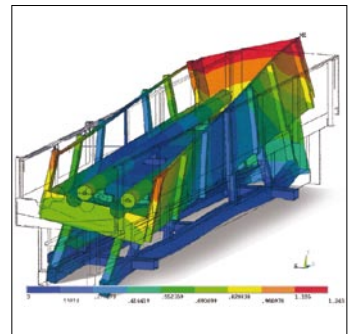
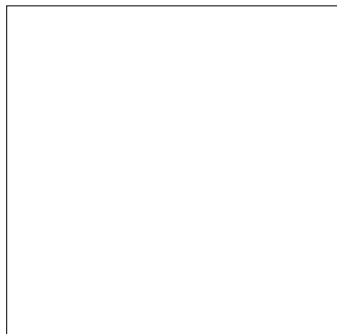
Engineering

Technology

Projektbeispiel 1  
Poolreinigungsroboter  
3S Systemtechnik AG



Projektbeispiel 2  
Commonrailbox  
Wärtsilä Schweiz AG



Projektbeispiel 3  
Betonspritzmaschine  
SIKA Schweiz AG

